

IRIGATII

PREAMBUL

Standardul de cost constituie document de referință, cu rol de directivare pentru promovarea obiectivelor de investiții finanțate din fonduri publice.

Standardul de cost se referă la cheltuielile cuprinse în „Capitolul 4 - Cheltuieli pentru investiția de bază” din structura devizului general al investiției, aprobată prin Hotărârea Guvernului nr. 28/2008.

La stabilirea costului investiției de bază s-au avut în vedere:

- analiza dispersiei costurilor unitare la obiective similare contractate în perioada 2008-2009;
- costul investiției de bază rezultat din rularea listelor cu cantități pe categorii de lucrări în prețuri ianuarie 2010;

I. DOMENIU DE APLICARE

Prezentul standard se adresează **ordonatorilor de credite** în vederea:

- a) fundamentării necesarului de fonduri publice pentru finanțarea programelor de investiții în condiții de eficiență;
 - b) fundamentării indicatorilor tehnico-economici ai obiectivelor de investiții similare din punct de vedere tehnic obiectivului de referință;
 - c) analizei ofertelor de către membrii comisiilor de evaluare în vederea adjudecării contractelor privind execuția lucrărilor de construcții pentru realizarea obiectivelor de investiții, similare din punct de vedere tehnic obiectivului de referință;
- precum și **operatorilor economici** pentru elaborarea ofertelor în vederea contractării executării lucrărilor de construcții.

II. OBIECTIV DE REFERINȚĂ

III.1. Prezentare generală

Obiectivul de investiții îl constituie reabilitarea canalelor de irigații prin lucrări de impermeabilizare(căptușeli).Standardul se referă la următoarele tipuri de canale:

- Canal aducțiune CA
- Canal distribuție CD
- Canal secundar CS

III.2. Date tehnice

Lucrările de reabilitare care necesită impermeabilizare(căptușeli) se realizează pe următoarele tronsoane de canale de irigații:

Canal aducțiune CA

Caracteristici tehnice canal aducțiune CA

Lungime (m)	702 m
Suprafață	9.828 mp
Debit (mc/s)	7,47
Panta fund (i ‰)	0,11
Lățime fund, b (m)	3,5
Înălțime medie, h _{med} (m)	2,05
Taluz interior	1:1,5-1:2,5

Lucrările de impermeabilizare (cu dale mari din beton armat pe suport din folie de PVC) constau în realizarea unui pereu nou din dale prefabricate din beton armat pe suport din folie de PVC de 0,8 mm grosime.

Pe fundul canalului se așează două rânduri de dale având dimensiunile 300 x 125 x 6 cm, la piciorul taluzelor două rânduri de dale colț 300 x (50+25) cm iar pe taluze câte cinci rânduri de dale prefabricate din beton armat având dimensiunile 300 x 100 x 6 cm. Dalele vor fi armate cu plasă de sârmă ø 4 mm sudată STM cu ochiuri 15 x 15 cm.

Canal distribuție CD

Caracteristici tehnice canal distribuție CD

Lungime (m)	394	
Suprafață (mp)	3.148	
Debit (mc/s)	1,15	
Panta fund (i ‰)	0,4	
Lățime fund, b (m)		1,0
Înălțime apă, h _a (m)		0,85
Taluz interior	1:1,5	

Lucrările de impermeabilizare (cu dale mici din beton simplu pe suport de folie PVC) constau în realizarea unui pereu nou din dale din beton simplu pe taluze și pe fundul canalului pozate pe folie de PVC de 0,8 mm grosime.

Dalele din beton simplu au dimensiunile de 50 x 50 x 6 cm și sunt realizate din beton hidrotehnic clasa C12/15.

Canal secundar CS

Caracteristici tehnice canal secundar

Lungime (m)	1.096	
Suprafață m ²	8.355	
Debit (mc/s)	1,0	
Panta fund (i ‰)	0,2	
Lățime fund, b (m)		0,5
Înălțime apă, h _a (m)		1,5
Taluz interior	1:1,5	

Lucrările de impermeabilizare (pereu din beton simplu hidrotehnic turnat pe loc, pe suport de folie PVC) constau în impermeabilizarea pe toată lungimea, atât pe fund cât și pe taluze, cu beton turnat pe loc pe suport de folie de PVC de 0,8 mm grosime, având ca scop eliminarea pierderilor de apă prin exfiltrație.

Pereul realizat este din beton simplu hidrotehnic clasa C12/15 de 10 cm grosime turnat în câmpuri de 2 – 2,5 mp prevăzut cu rosturi de contracție.

In Notă sunt prezentate caracteristicile unitare ale pereului din dale din beton armat și beton simplu.

NOTA

Denumirea	Tipul	DIMENSIUNI			VOLUM mc	MASA kg
		Lungime L cm	Latime B cm	Grosime G cm		
Dala plana beton armat	P2	300	125	6	0,225	540
Dale de colt beton armat	P4	300	(50+25)	6,5	0,147	353
Dala plana beton simplu	P5	50	50	6	0,0125	30

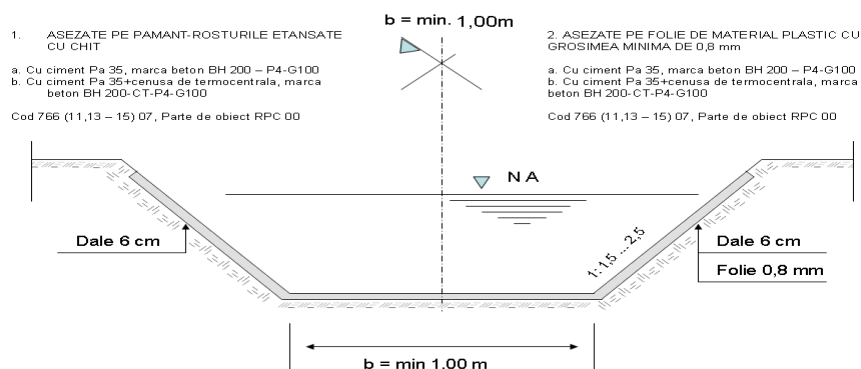
III.3. Caracteristici esențiale de calcul

Denumire	clasă / nivel de performanță
Categoria de importanță HG nr.766/1997 Regulament privind stabilirea categoriei de importanta a construcției	C

III. 4. Secțiuni caracteristice

Canal aducțiune CA

- I. CAPTUSELI DIN DALE MARI DE BETON ARMAT PREFABRICATE DE 6 cm GROSIME
- DOMENIUL DE APLICARE:



Canal distribuție CD

II. CAPTUSELI DIN DALE MICI DE BETON SIMPLU PREFABRICATE DE 6 cm GROSIME

1. ASEZATE PE PAMANT-ROSTURILE ETANSATE CU CHIT

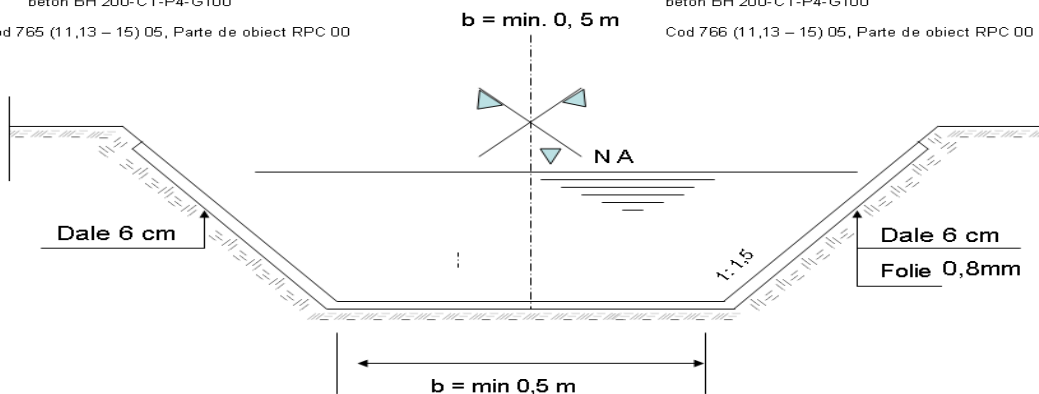
- a. Cu ciment Pa 35, marca beton BH 200 – P4-G100
- b. Cu ciment Pa 35+cenusa de termocentrala, marca beton BH 200-CT-P4-G100

Cod 765 (11,13 – 15) 05, Parte de obiect RPC 00

2. ASEZATE PE FOLIE DE MATERIAL PLASTIC CU GROSIMEA MINIMA DE 0,8 mm

- a. Cu ciment Pa 35, marca beton BH 200 – P4-G100
- b. Cu ciment Pa 35+cenusa de termocentrala, marca beton BH 200-CT-P4-G100

Cod 766 (11,13 – 15) 05, Parte de obiect RPC 00



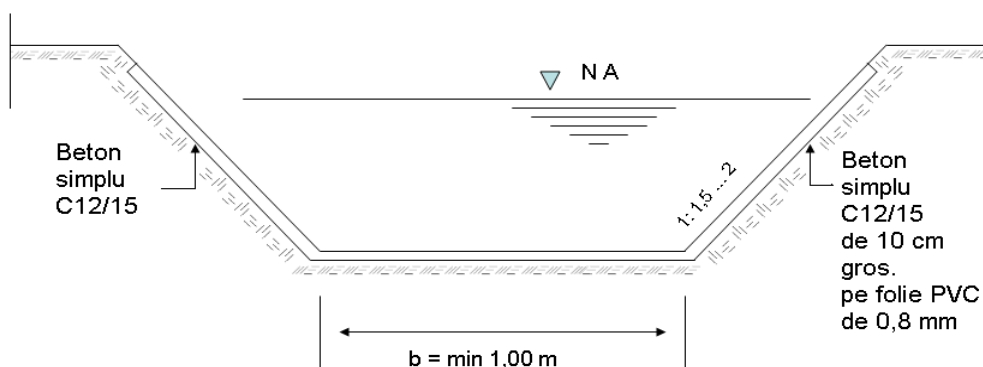
Canal secundar CS

III . CAPTUSELI DIN BETON SIMPLU HIDROTEHNIC C12/15 DE 10 cm GROSIME, TURNAT IN CAMPURI DE 2 - 2,5 mp, ROSTURILE ETANSATE CU CHIT

DOMENIUL DE APLICARE:

- a. Cu ciment Pa 35, marca beton BH 200 – P4-G100
- b. Cu ciment Pa 35+cenusa de termocentrala, marca beton BH 200-CT-P4-G100

Cod 766 (11,13 – 16) 07, Parte de obiect RP(C+H) 00



III. COST INVESTIȚIE DE BAZĂ

IV.1. Cost total

IV.1.1. Canal de aducțiune CA

Tabel IV.1.1. (valori informative)

Nr. crt	Capitolul / subcapitolele de cheltuieli	COST TOTAL (exclusiv TVA)	
		lei	Euro ^{*)}
IV. Cheltuieli pentru investiția de bază din care:			
IV.1	Construcții si Instalații (C+I)	660.441	157.248
IV.1.1	Impermeabilizare dale mari	660.441	157.248
IV.2	Montaj utilaje tehnologice	-	-
IV.3	Utilaje, echipamente tehnologice si funcționale cu montaj	-	-
IV.4	Utilaje fără montaj și echipamente de transport	-	-
IV.5	Dotări	-	-
IV.6	Active necorporale		
INVESTIȚIE DE BAZĂ – COST TOTAL		660.441	157.248

^{*)}1 euro = 4,20 lei (curs luat în calcul la fundamentarea bugetului pentru anul 2010)

IV.1.2. Canal distribuție CD

Tabel IV.1.2. (valori informative)

Nr. crt	Capitolul / subcapitolele de cheltuieli	COST TOTAL (exclusiv TVA)	
		lei	Euro ^{*)}
IV. Cheltuieli pentru investiția de bază din care:			
IV.1	Construcții si Instalații (C+I)	132.216	31.480
IV.1.1	Impermeabilizare dale mici	132.216	31.480
IV.2	Montaj utilaje tehnologice	-	-
IV.3	Utilaje, echipamente tehnologice si	-	-

	funcționale cu montaj		
IV.4	Utilaje fără montaj și echipamente de transport	-	-
IV.5	Dotări	-	-
IV.6	Active necorporale		
INVESTIȚIE DE BAZĂ – COST TOTAL		132.216	31.480

*1 euro = 4,20 lei (curs luat în calcul la fundamentarea bugetului pentru anul 2010)

IV.1.3. Canal secundar CS

Tabel IV.1.3. (valori informative)

Nr. crt	Capitolul / subcapitolele de cheltuieli	COST TOTAL (exclusiv TVA)	
		lei	Euro ^{*)}
IV. Cheltuieli pentru investiția de bază din care:			
IV.1	Construcții și Instalații (C+I)	666.729	158.745
IV.1.1	Impermeabilizare cu beton turnat pe loc	666.729	158.745
IV.2	Montaj utilaje tehnologice	-	-
IV.3	Utilaje, echipamente tehnologice și funcționale cu montaj	-	-
IV.4	Utilaje fără montaj și echipamente de transport	-	-
IV.5	Dotări	-	-
IV.6	Active necorporale		
INVESTIȚIE DE BAZĂ – COST TOTAL		666.729	158.745

*1 euro = 4,20 lei (curs luat în calcul la fundamentarea bugetului pentru anul 2010)

Precizare

La stabilirea costului total s-au luat în calcul:

- pentru materiale, utilaje si transport: prețurile la nivelul lunii ianuarie 2010;
- pentru manoperă: salariu mediu brut pe ramură comunicat de Institutul Național de Statistică la nivelul mediei anului 2009;
- pentru contribuții asupra salariilor pe care le suportă angajatorul și le include în costuri
 - C.A.S, C.A.S.S, Ajutor șomaj, C.C.I, Fond garantare: cotele în vigoare conform Legii nr. 12/2010 privind asigurările sociale de stat;
 - pentru accidente de munca, boli profesionale: cotele în vigoare conform Legii nr. 346/2002 (republicată) privind asigurările pentru accidente de muncă;
- pentru cheltuieli indirecte și profit: procentul de 10% și respectiv de 5%;
- pentru distanța de transport:
 - transport materiale 10 km;

IV.2. Cost unitar

IV.2.1. Canal de aducțiune CA

Tabel IV.2.1 (valori de referință)

	COST UNITAR (exclusiv TVA)	
	lei / m²_{Acđ}	euro^{*)} / m²_{Acđ}
INVESTIȚIE DE BAZĂ – COST UNITAR	67	16
din care:		
Construcții și Instalații (C+I)	67	16

*) 1 euro = 4,20 lei (curs luat în calcul la fundamentarea bugetului pentru anul 2010)

IV.2.2. Canal distribuție CD

Tabel IV.2.2. (valori de referință)

	COST UNITAR (exclusiv TVA)	
	lei / m²_{Acđ}	euro^{*)} / m²_{Acđ}
INVESTIȚIE DE BAZĂ – COST UNITAR	42	10
din care:		
Construcții și Instalații (C+I)	42	10

*) 1 euro = 4,20 lei (curs luat în calcul la fundamentarea bugetului pentru anul 2010)

IV.2.3. Canal secundar CS

Tabel IV.2.3. (valori de referință)

	COST UNITAR (exclusiv TVA)	
	lei / m²_{Acđ}	euro^{*)} / m²_{Acđ}
INVESTIȚIE DE BAZĂ – COST UNITAR	80	19
din care:		
Construcții și Instalații (C+I)	80	19

*) 1 euro = 4,20 lei (curs luat în calcul la fundamentarea bugetului pentru anul 2010)

Notă

1. Standardul de cost nu cuprinde cheltuielile aferente următoarelor capitole din structura devizului general al investiției, aprobată prin Hotărârea Guvernului nr. 28/2008:

- Cap. I. - Cheltuieli pentru obținerea și amenajarea terenului;
- Cap. II. - Cheltuieli pentru asigurarea utilităților necesare obiectivului;
- Cap. III. - Cheltuieli pentru proiectare și asistență tehnică;
- Cap. V. - Alte cheltuieli;
- Cap. VI. - Cheltuieli pentru probe tehnologice și teste și predare la beneficiar.

2. Pentru eficientizarea cheltuielilor din fonduri publice, pentru următoarele capitole / subcapitole de cheltuieli necuprinse în standardul de cost se iau în considerare următoarele niveluri maxime de cheltuieli, exprimate în procent din valoarea cheltuielilor pentru investiția de bază:

- proiectare și inginerie: 3,0 %
- consultanță: 1,0 %
- asistență tehnică: 1,5 %
- organizare de șantier: 2,5 %
- cheltuieli diverse și neprevăzute: 10,0 %

3. Creșterea costului unitar datorată, în principal, influenței zonei seismice și climatice de calcul ale amplasamentului investiției precum și/sau caracteristicilor geomorfologice ale terenului de fundare diferite față de caracteristicile investiției de referință se justifică distinct în documentația pentru aprobarea indicatorilor tehnico-economici ai investiției.